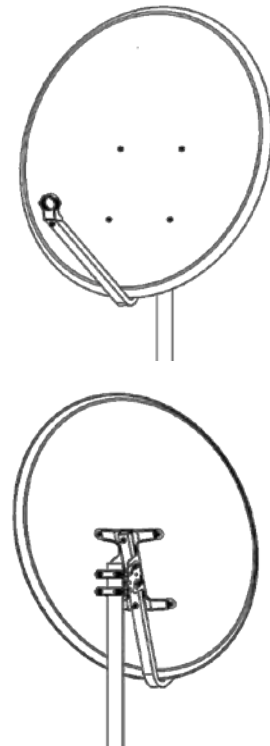


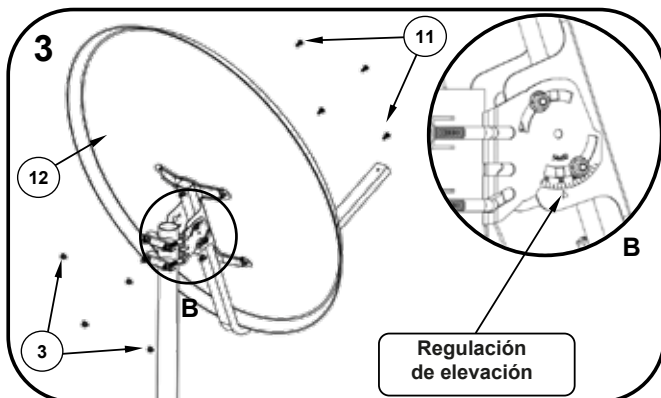
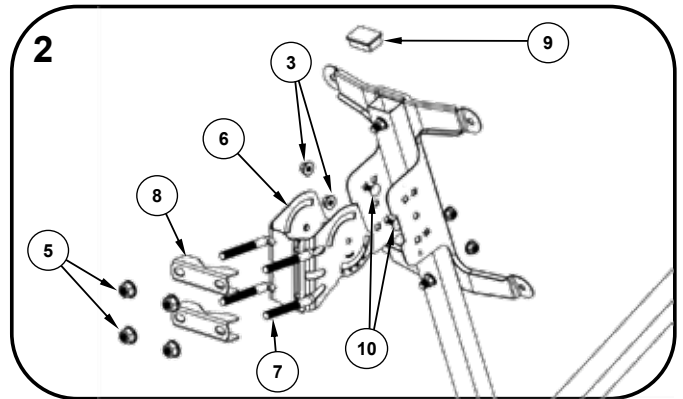
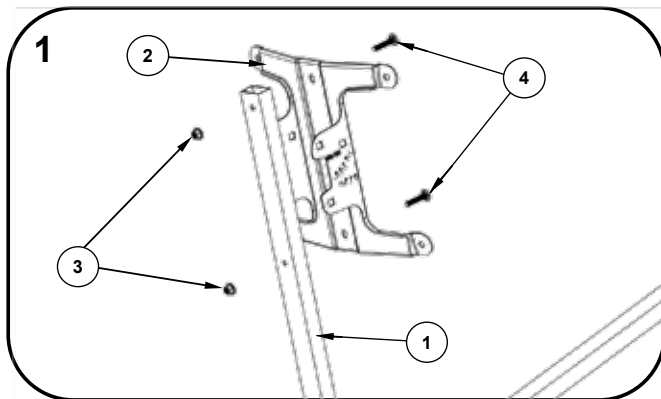
COMPOSICIÓN DE LA ANTENA

Nº	Uds.	Nº	Uds.
1	1	8	2
2	1	9	1
3	11	10	4
4	3	11	4
5	4	12	1
6	1	13	2
7	2	14	1

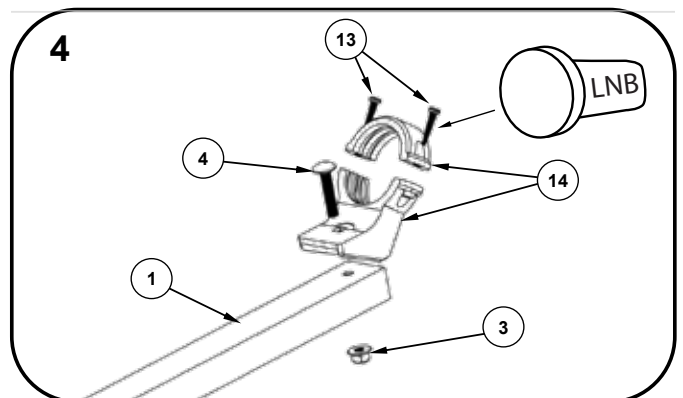
ANTENA PARABÓLICA AL-G80FNC



Importante: deberá utilizar anclajes acordes con las características de la pared o lugar de emplazamiento. Asegúrese de que los sistemas de tacos o tornillos utilizados son los apropiados para la instalación.



MONTAJE



AVISO

Es importante que los tornillos estén bien fijados. Si no se respeta, perjudicará la estabilidad y duración del conjunto.