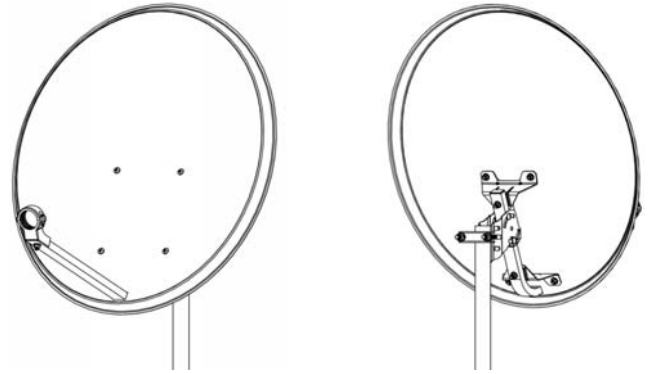


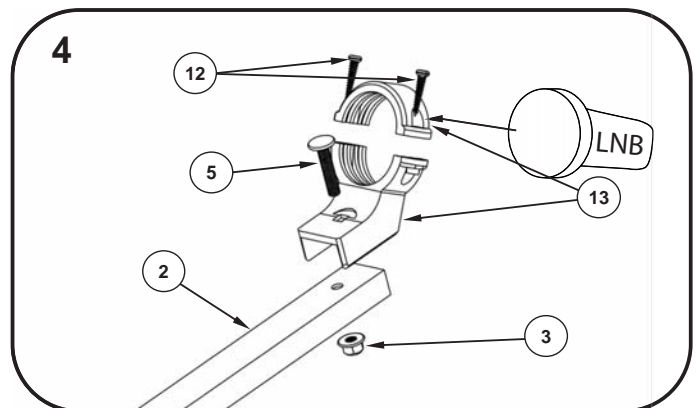
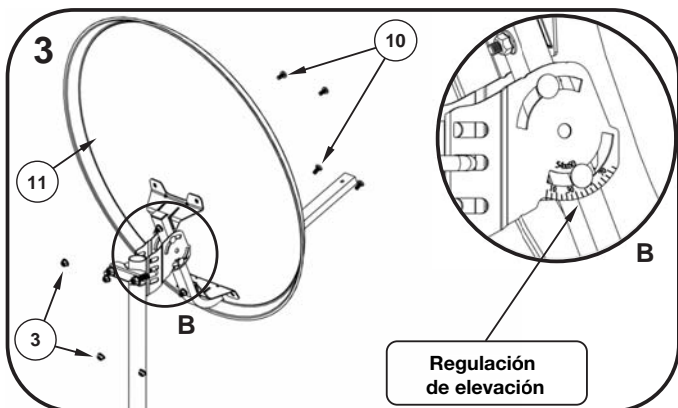
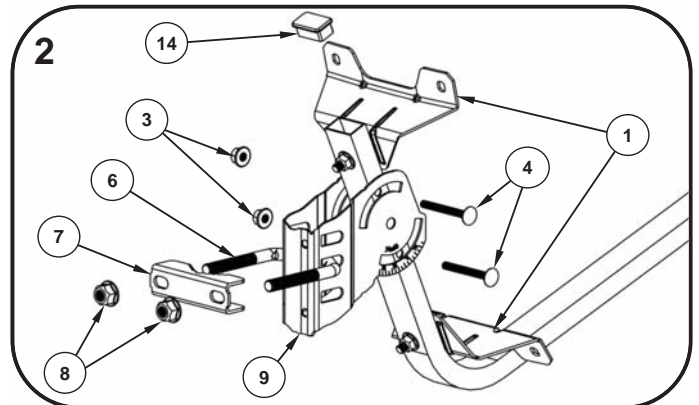
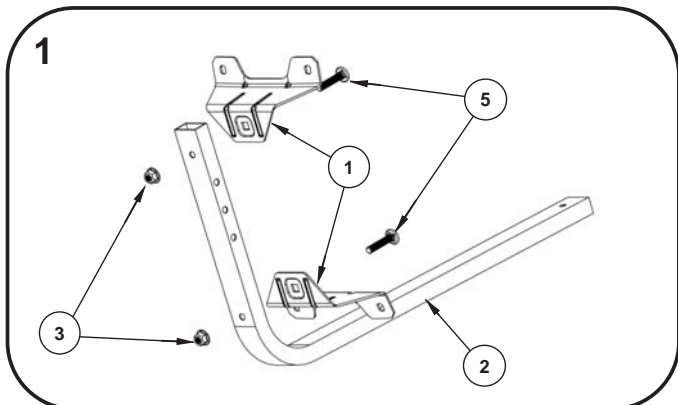
1 ant. parabólica Tecatel de 60 cm

Nº	Uds.	Nº	Uds.
1	2	8	2
2	1	9	1
3	9	10	4
4	2	11	1
5	3	12	2
6	1	13	1
7	1	14	1



Importante: deberá utilizar anclajes acordes con las características del emplazamiento exterior donde vaya a ser instalada. Asegúrese de que los sistemas de tacos o tornillos utilizados son los apropiados.

Montaje de la antena



Importante: los tornillos deben estar bien fijados, en caso contrario, perjudicará la estabilidad y duración del conjunto.

